

PHU BARTOSZ PESTA

PROJEKTOWANIE BUDOWLANE

*projekty indywidualne i gotowe, proj. zagospodarowania działki,
kierowanie budowami, kosztorysy, certyfikaty energetyczne budynków*

87-300 Brodnica

ul. Wybickiego 19/57

tel. 603 401 006

e-mail: projektowaniepesta@poczta.fm

PROJEKT BUDOWLANY

O b i e k t : Zmiana sposobu użytkowania części budynku
magazynowego na poradnie (gabinety lekarskie).

I n w e s t o r : Zespół Opieki Zdrowotnej w Brodnicy
ul. Wiejska 9, 87-300 Brodnica

A d r e s b u d : Brodnica dz. nr 45/18 ul. Wiejska 9

B r a n ż a : Elektryczna

Opracował: Leszek Dąbrowski
upr nr GPI 7342/100/TO/93

Projektant: mgr inż. Paweł Dąbrowski
upr nr KUP/0064/POOE/14

SPIS ZAWARTOŚCI

1. OŚWIADCZENIA I KSEROKOPIE UPRAWNIEŃ PROJEKTANTÓW
2. OPIS TECHNICZNY
3. RYSUNKI
 1. Rzut parteru - instalacja elektryczna skala 1 :50
 2. Rzut parteru - instalacja komputerowa skala 1 :50
 3. Rozdzielnica TP

1. Opis techniczny:

1.1. Zasilanie obiektu

Zasilanie projektowanych pomieszczeń poradni z istniejącej sieci szpitala. Ze złącza kablowego wyprowadzić wlvz przewodem typu YDY 5x10 do projektowanej rozdzielnicy TP. Przy wejściu do budynku zabudować przycisk wyzwalający wyłącznik główny. Zbicie szybki i naciśnięcie przycisku spowoduje wyłączenie zasilania w projektowanej części budynku.

1.2. Instalacja oświetleniowe i gniazd wtyczkowych

Zasilanie instalacji oświetleniowej i gniazd wtyczkowych budynku wykonać z projektowanej rozdzielnicy. Gniazda komputerowe 230V zasilić z wydzielonych obwodów. Instalacje oświetleniową wykonać przewodami YDYp 3i4x1,5 z osprzętem podtynkowym. Gniazda wtyczkowe 230V zasilić przewodami YDYp3x2,5. W pomieszczeniach sanitariatów stosować osprzęt szczelny. Gniazda i wyłączniki zamontować w kolorze białym, a gniazda komputerowe 230V w innym kolorze np. brąz. Wykaz zaprojektowanych opraw oświetleniowych podano na rysunkach. Obliczenie natężenia oświetlenia dla poszczególnych pomieszczeń wykonano przy pomocy programu RELUX na bazie opraw PLEXIFORM zgodnie z normą PN-EN12464-1 „Światło i oświetlenie miejsc pracy”.

1.3 Instalacja oświetlenia awaryjnego i ewakuacyjnego

Dla zaznaczenia kierunku dróg ewakuacyjnych zaprojektowano oprawy oświetleniowe LED z wbudowanym modułem awaryjnym o czasie podtrzymania napięcia 2 godz. Po zamontowaniu opraw należy na nie nakleić odpowiednie piktogramy wskazujące kierunki ewakuacji. Oświetlenie awaryjne dróg ewakuacji zaprojektowano na bazie opraw typu KWADRA LED N Hybryd o czasie świecenia po zaniku zasilania min 2 godz.

1.6. Instalacja komputerowa i telefoniczna

Projekt obejmuje okablowanie dla sieci strukturalnej w projektowanych gabinetach lekarskich oraz w recepcji. Przy każdym stanowisku zamontować dwa gniazda podwójne RJ 45 kat 5e do których doprowadzić przewód 4 x UTP 4x2x0,5 kat 5e. Przewody wyprowadzić z istniejącej szafy 19” zabudowanej w sąsiedniej

części budynku Główne ciągi poziome ułożyć w korytach kablowych np. KI 90x60 zamontowanych pod stropem.

1.7 Ochrona przed porażeniem prądem elektrycznym

Jako system ochrony przed dotykiem pośrednim projektuje się samoczynne wyłączenie napięcia w układzie sieciowym TN-S. W projektowanym obiekcie ochronie podlegają:

- metalowe obudowy rozdzielnic, wentylatorów i innych urządzeń elektrycznych podłączonych na stałe
- metalowe korpusy opraw oświetleniowych
- kołki ochronne gniazd wtyczkowych

W obwodach odbiorczych jako dodatkową ochronę przed porażeniem zastosowano wyłączniki różnicowoprądowe o prądzie znamionowym $I_{\Delta N} = 30 \text{ mA}$

Skuteczność zastosowanych środków ochrony przeciwporażeniowej należy potwierdzić pomiarami.

Dla ochrony przepięciowej zaprojektowano w rozdzielnicach ograniczniki przepięć klasy B+C .

2. Obliczenia techniczne

4.1. Dobór zabezpieczeń przekrojów linii zasilających i sprawdzenie spadków napięć

tablica	Pi	Ps	Is	Ib	wlz	l	ΔU
	kW	kW	A	A	mm ²	m	%
TP	8,5	5,95	8,96	25	10	12	0,08

Spadek napięcia w instalacji wewnętrznej dla najbardziej niekorzystnie zasilanego odbiornika:

$$\Delta U\% = 0,08\% + 0,21\% = 0,29\%$$

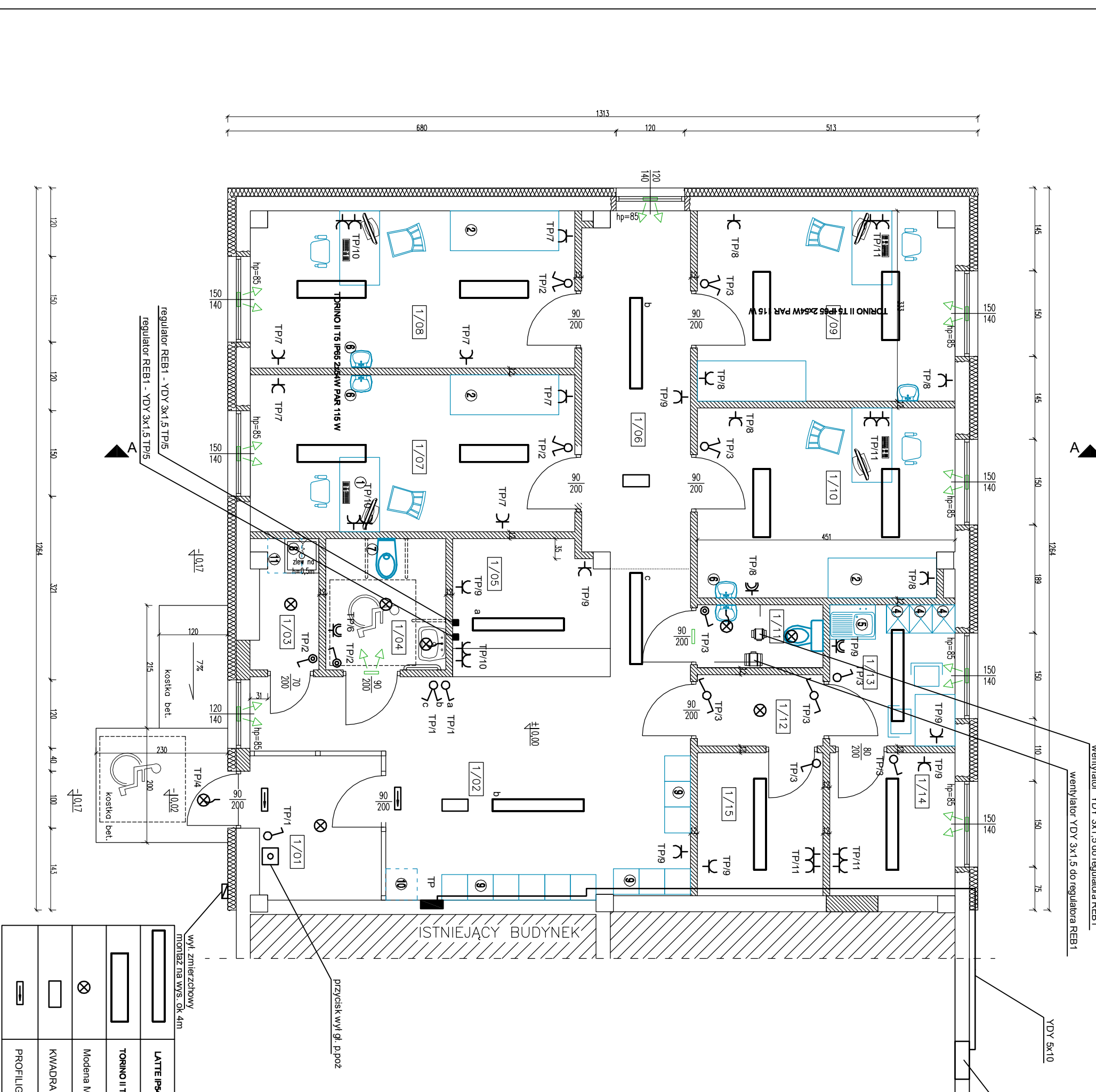
4.2. Obliczenia natężenia oświetlenia

Obliczenia wykonano za pomocą programu RELUX Professional 2005.

Dobór oświetlenia zgodnie z normą PN-EN12464-1 „Światło i oświetlenie miejsc pracy”

Uwagi końcowe:

Całość robót wykonać zgodnie z obowiązującymi normami i przepisami oraz niniejszym opracowaniem. Po zakończeniu robót przed oddaniem obiektu należy wykonać pomiary skuteczności ochrony przeciwporażeniowej, badanie izolacji kabli i przewodów, rezystancji uzemień.



wentylator YDY 3x1,5 do regulatora REB1

wentylator YDY 3x1,5 do regulatora REB1

YDY 5x10

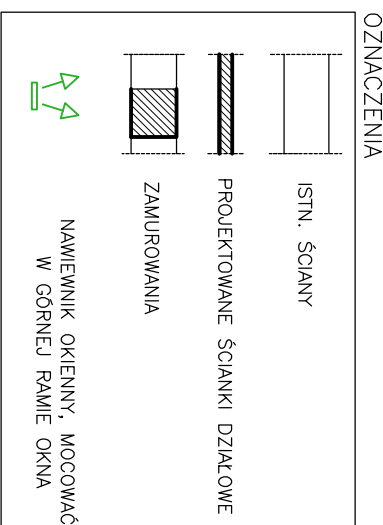
istniejące złącze kablowe

przycisk wyl. g. p.poz

wyl. zmierzchowy
montaż na wys. ok. 4m

WYKAZ WYPOSAŻENIA	
1	BIURKO Z KRZESŁAMI
2	KOZETKA LEKARSKA
3	STÓŁ Z KRZESŁAMI
4	SZAFKA NA ODDIEŻ WIERZCHNIĄ I OCHRONNĄ(dwudzielno)
5	ZLEW JEDNOKOMOROWY Z OCIEKACZEM
6	UMYWALKA
7	MISKA USTĘPOWA
8	ZLEW DO MYCIA MOPA (na wysokości 0,5m)
9	KRZESŁA DLA OCZEKIUJĄCYCH PACJENTÓW
10	MIEJSCE DLA OKRĘG WIERZCHNICH PACJENTÓW
11	PODWIESZANA SZAFKA NA ŚRODKI CZYSTOŚCI

LP.	RODZAJ POMIESZCZENIA	m ²	POSADZKA ISTNIEJĄCA	POSADZKA PROJEKTOWANA
1/01	WIATRODAP	5,5	beton	plytki ceramiczne
1/02	KOMUNIKACJA Z POCZEKALNIĄ	26,3	beton	plytki ceramiczne
1/03	POMIESZCZENIE PORZĄDKOWE	2,5	beton	plytki ceramiczne
1/04	WC DLA NIEPEŁOSPRAWNYCH	4,8	beton	plytki ceramiczne
1/05	RECEPCJA	6,4	beton	plytki ceramiczne
1/06	KOMUNIKACJA	11,6	beton	plytki ceramiczne
1/07	GABINET LEKARSKI NR 1	15,6	beton	plytki ceramiczne
1/08	GABINET LEKARSKI NR 2	15,5	beton	plytki ceramiczne
1/09	GABINET LEKARSKI NR 3	14,9	beton	plytki ceramiczne
1/10	GABINET LEKARSKI NR 4	14,8	beton	plytki ceramiczne
1/11	WC DLA PERSONELU	2,4	beton	plytki ceramiczne
1/12	KOMUNIKACJA	2,7	beton	plytki ceramiczne
1/13	POMIESZCZENIE SOCJALNE	5,4	beton	plytki ceramiczne
1/14	POMIESZCZENIE POMOCNICZE	5,5	beton	plytki ceramiczne
1/15	POMIESZCZENIE POMOCNICZE	5,5	beton	plytki ceramiczne
RAZEM		139,4		plytki ceramiczne



	LATITE IP54 2x46W OPAL 106 W
	TORINO II TS IP65 2x64W PAR 115 W
	Modena Mini 2x18W TC-DE Biały
	KWADRA LED N Hybrid
	PROFILIGHT LED Hybrid

PHU BARTOSZ PESTA PROJEKTOWANIE BUDOWLANE
 ul. Wylickiego 19 lok.57, 87-300 Brodnica
 tel: 603 401 006 e-mail: projektowaniepesta@poczta.fm
 NIP: 621-200-000-000

RZUT PARTERU - instalacja elektryczna

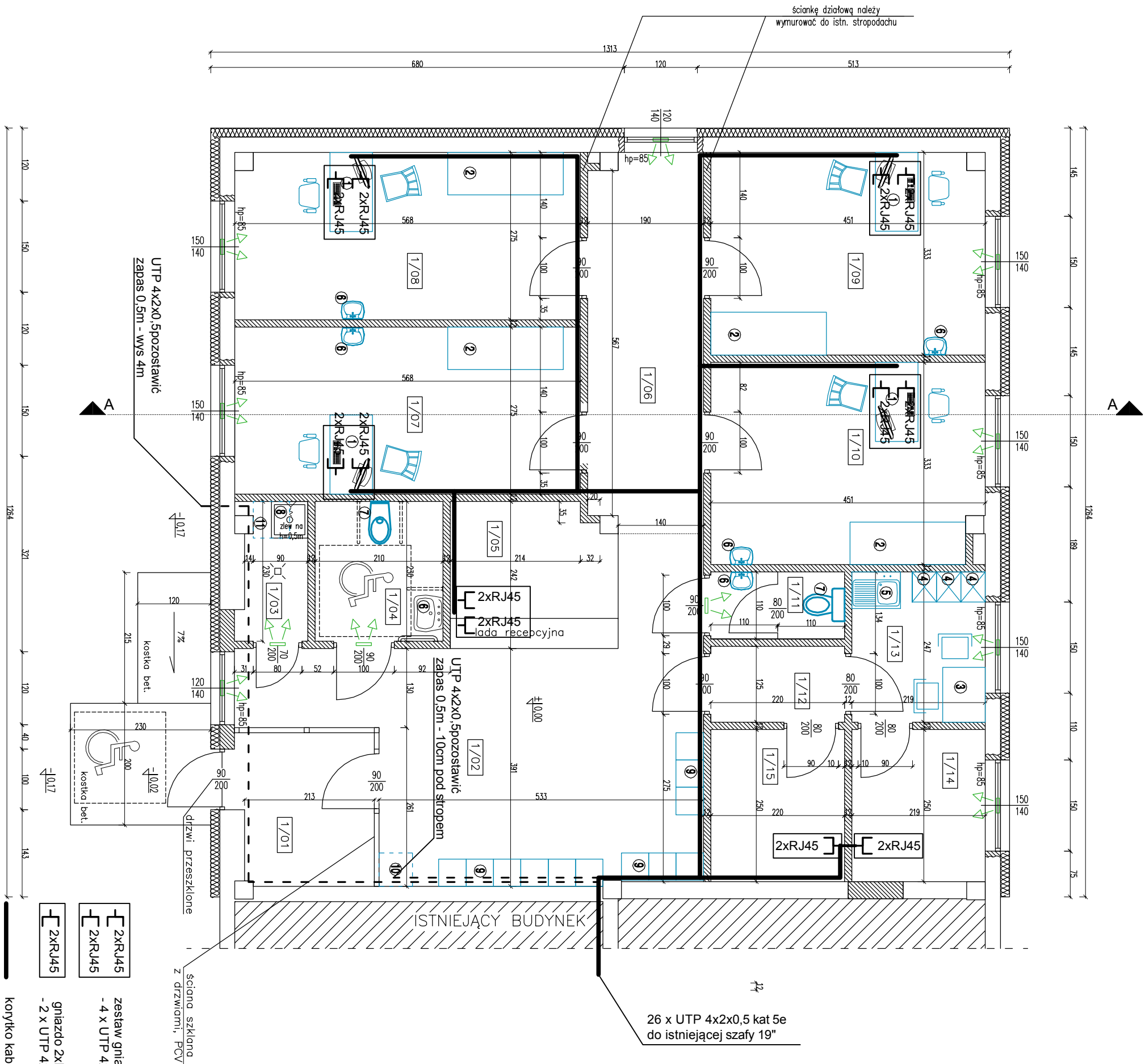
Opis	Data	Skala
Projektant: PHU BARTOSZ PESTA	08.2014	Elektryczni
Projektant: PHU BARTOSZ PESTA	08.2014	Elektryczni
Projektant: PHU BARTOSZ PESTA	08.2014	Elektryczni

Opis: Zmiana sposobu użytkowania części budynku magazynowego na poradnię (gabinet lekarski)

Skala: 1:50

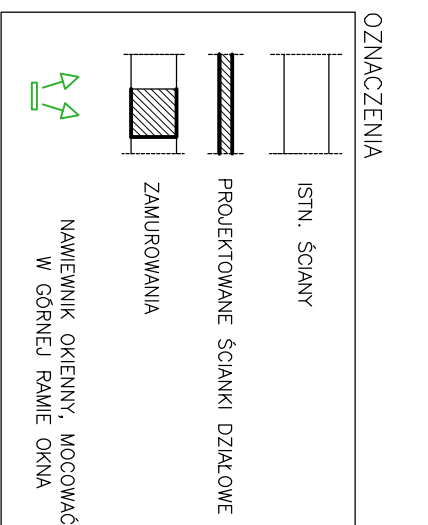
Nrysownik: E - 1

Brodnica dz. nr 45/18 ul. Wejska 9



LP.	RODZAJ POMIESZCZENIA	m ²	POSADZKA ISTNIEJĄCA	POSADZKA PROJEKTOWANA
1/01	WIATRODAP	5,5	beton	plytki ceramiczne
1/02	KOMUNIKACJA Z POCZEKALNIĄ	26,3	beton	plytki ceramiczne
1/03	POMIESZCZENIE PORZĄDKOWE	2,5	beton	plytki ceramiczne
1/04	WC DLA NIEPEŁNOSPRAWNYCH	4,8	beton	plytki ceramiczne
1/05	RECEPCJA	6,4	beton	plytki ceramiczne
1/06	KOMUNIKACJA	11,6	beton	plytki ceramiczne
1/07	GABINET LEKARSKI NR 1	15,6	beton	plytki ceramiczne
1/08	GABINET LEKARSKI NR 2	15,5	beton	plytki ceramiczne
1/09	GABINET LEKARSKI NR 3	14,9	beton	plytki ceramiczne
1/10	GABINET LEKARSKI NR 4	14,8	beton	plytki ceramiczne
1/11	WC DLA PERSONELU	2,4	beton	plytki ceramiczne
1/12	KOMUNIKACJA	2,7	beton	plytki ceramiczne
1/13	POMIESZCZENIE SOCJALNE	5,4	beton	plytki ceramiczne
1/14	POMIESZCZENIE POMOCNICZE	5,5	beton	plytki ceramiczne
1/15	POMIESZCZENIE POMOCNICZE	5,5	beton	plytki ceramiczne
RAZEM		139,4		

WYKAZ WYPOSAŻENIA	
1	BIURKO Z KRZESŁAMI
2	KOZETKA LEKARSKA
3	STÓŁ Z KRZESŁAMI
4	SZAFKA NA ODDIEZ WIERZCHNIĄ I OCHRONNĄ (dwudzielno)
5	ZLEW JEDNOKOMOROWY Z OCIEKACZEM
6	UMYWALKA
7	MISKA USTĘPOWA
8	ZLEW DO MYCIA MOPA (na wysokości 0,5m)
9	KRZESŁA DLA OCZEKUJĄCYCH PACJENTÓW
10	MIEJSCE DLA OKRYC WIERZCHNICH PACJENTÓW
11	PODWIESZANA SZAFKA NA ŚRODKI CZYSTOŚCI



- 2xRJ45
2xRJ45
gniazdo 2xRJ45
- 2 x UTP 4x2x0,5 kat 5e
- 2xRJ45
2xRJ45
zestaw gniazd 2xRJ45
- 4 x UTP 4x2x0,5 kat 5e
- 2xRJ45
2xRJ45
korytko kablowe 90x60

PHU BARTOSZ PESTA PROJEKTOWANIE BUDOWLANE
ul. Wylickiego 19 lok.57, 87-300 Brodnica
tel: 603 401 006 e-mail: projektowanie@pesta.pl

RZUT PARTERU - instalacja komputerowa

Opracował: mgr inż. Bartosz Pesta	Podpis:	Data:	08.2014
Projektant: mgr inż. Bartosz Pesta	Podpis:	Data:	08.2014
Wykonał: Ryszard Dąbrowski	Podpis:	Data:	

Opis: Zmiana sposobu użytkowania części budynku magazynowego na poradnię (gabinet lekarski)

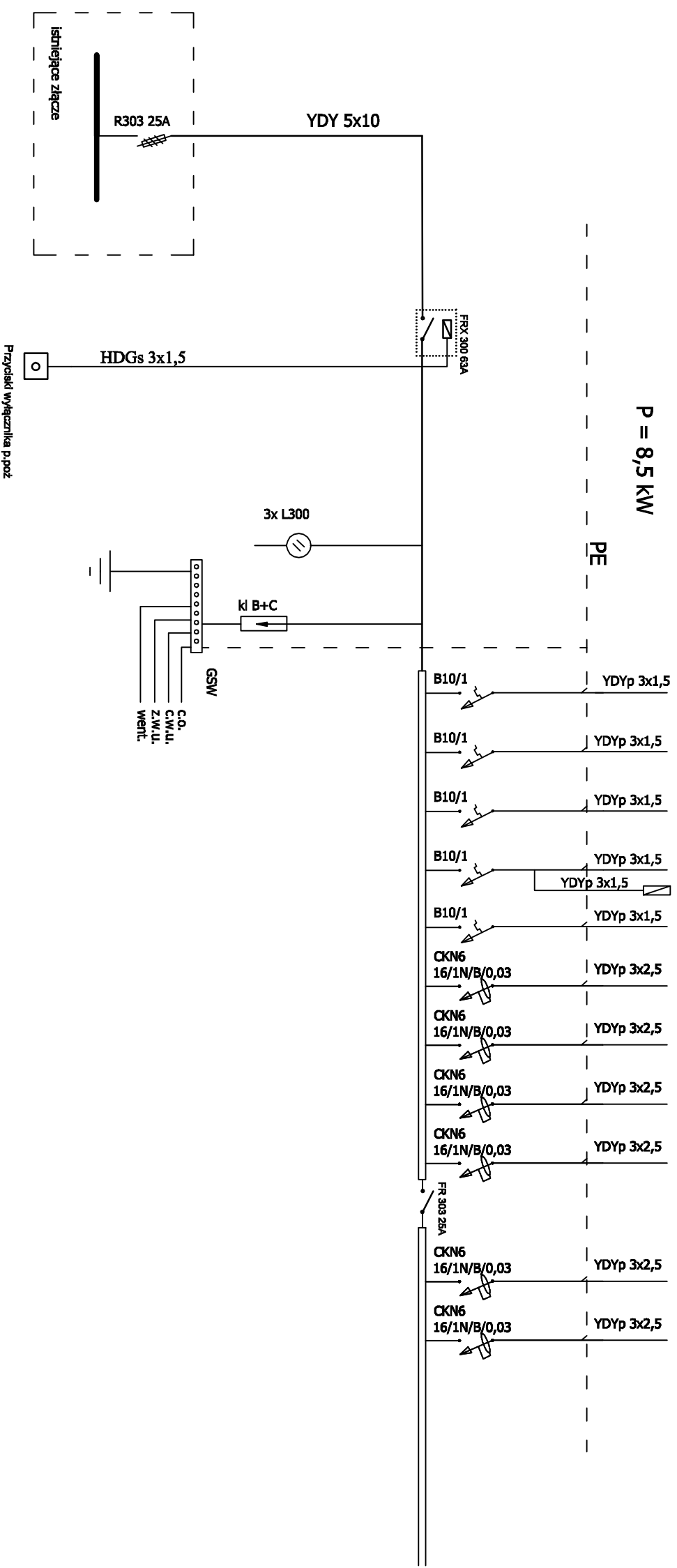
Skala: 1:50

Nr rysunku: E - 2

Localizacja: Brodnica dz. nr 45/18 ul. Węjska 9

TP

nr obw	KW
1	0,4
2	0,5
3	0,7
4	0,1
5	0,3
6	1,0
7	1,0
8	1,0
9	2,0
10	0,9
10	0,9



system ochrony przeciwporażeniowej: samoczynne wyłączenie zasilania w układzie TN-S.

PHU BARTOSZ PESTA PROJEKTOWANIE BUDOWLANI
 ul. Wylickiego 19 lok 57, 87-300 Brodnica
 tel: 603 401 006 e-mail: projektowaniepesta@poczta.fm

Typul rysunku: **ROZDZIELNICA TP**

Opracował: upr. nr	Podpis	Data	Bransza:
Leszek Dąbrowski	Podpis	08.2014.	Elektryczn
mgr inż. Paweł Dąbrowski	Podpis	08.2014.	
Asystent projektanta:	Podpis	Data	

Obiekt: Zmiana sposobu użytkowania części budynku magazynowego na poradnię (gabinety lekarskie)

Skala: 1:50

Lokalizacja: Brodnica dz. nr 45/18 ul. Wiejska 9

Nr rysunku: **E - 3**